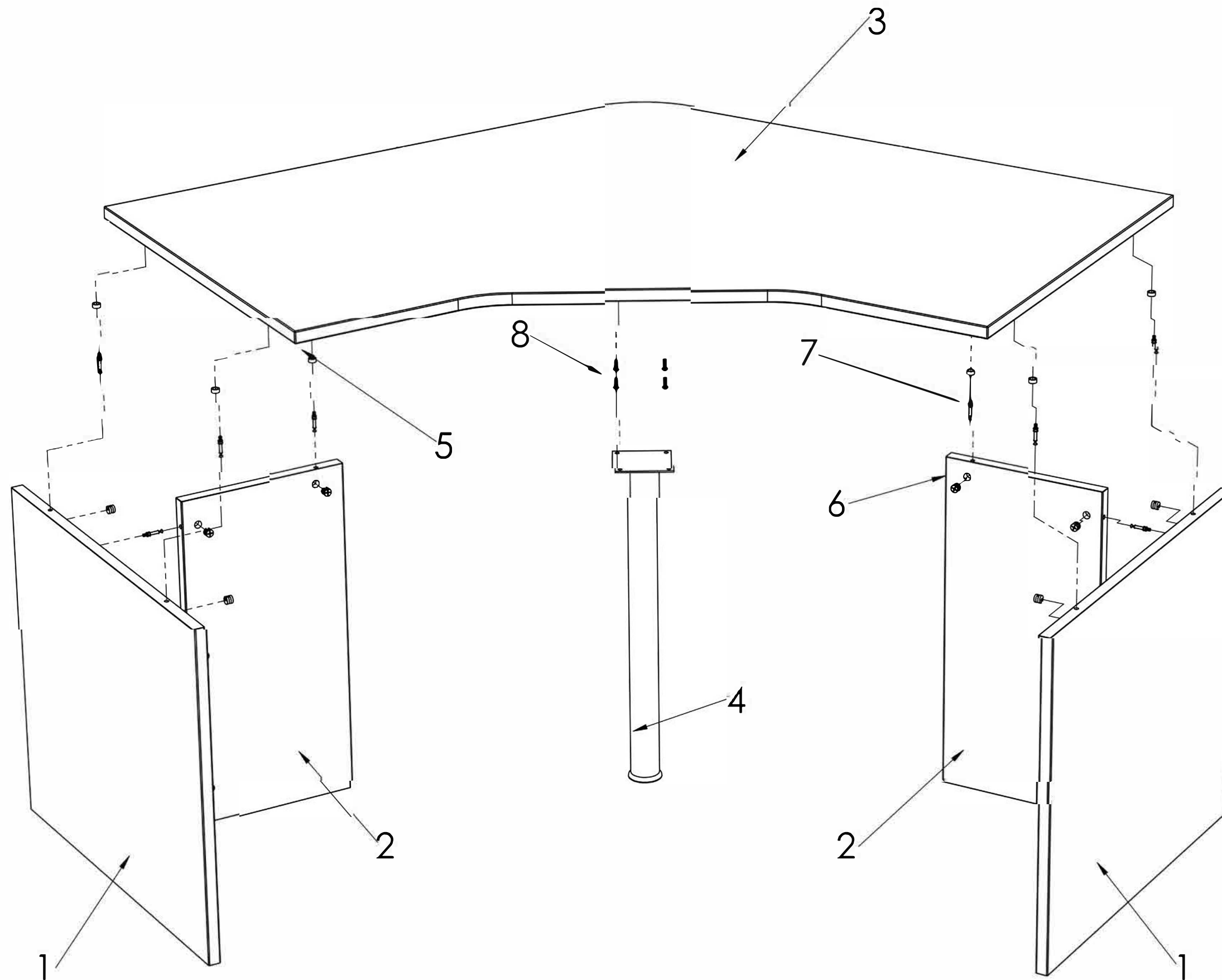


# Serie Basic

## Mesa simétrica 120

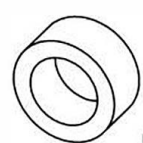


REF.	PIEZA	CANTIDAD
1	COSTADOS	2
2	PATAS APOYO	2
3	TAPA	1
4	PATA	1
5	ARANDELA	6
6	ESCÉNTRICA	12
7	PZ1 M6X42	12
8	ALLEN 4 M6X15	4

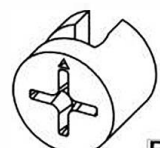
### Instrucciones de montaje:

1. Premontar la estructura y los sobres.
2. Cuadrar la estructura.
3. Apretar tornillos.

### HERRAJE



Ref. 5



Ref. 6



Ref. 7



Ref. 8

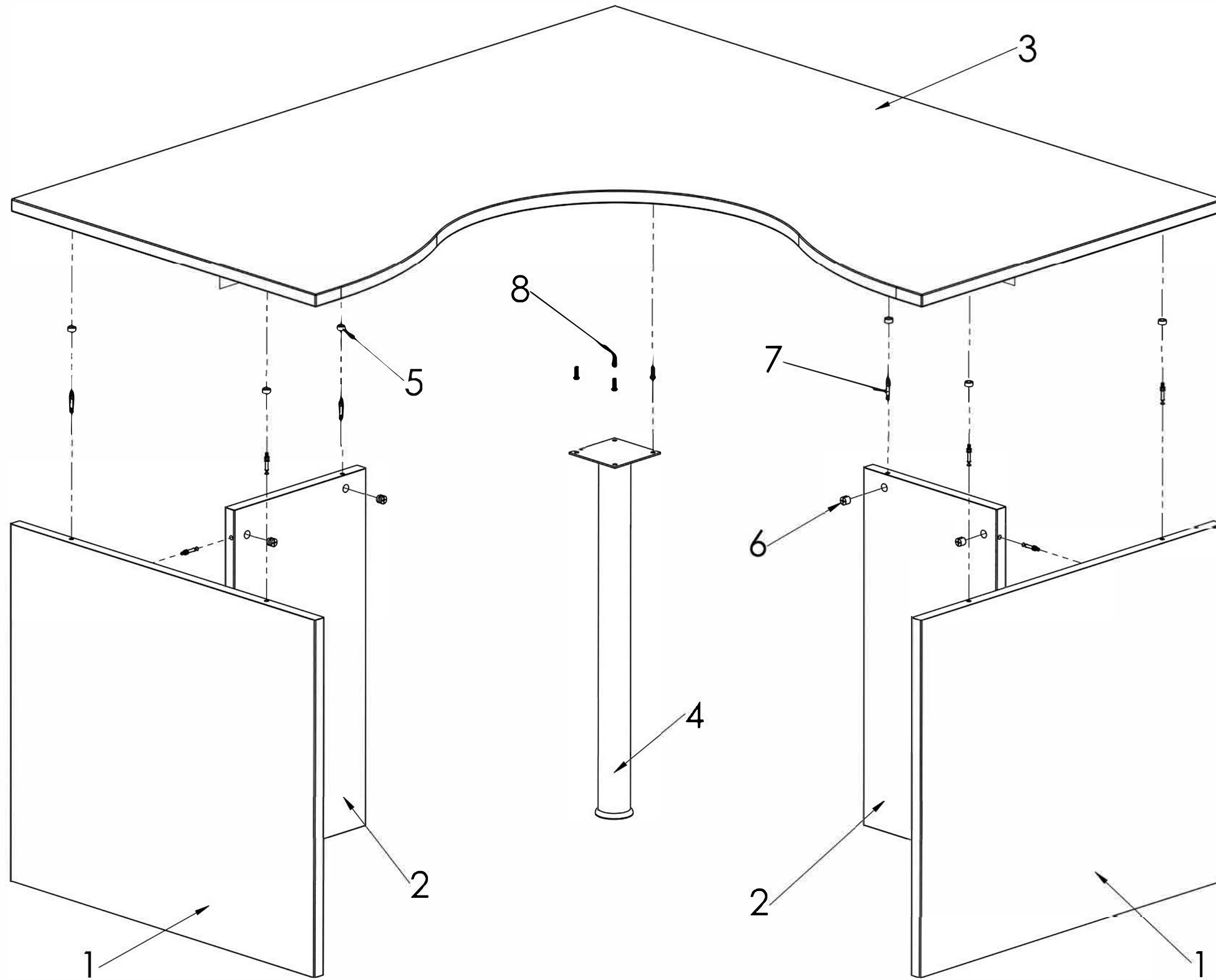
Ref

Ref

Ref.

Ref

Ref.



## Serie Basic

### Mesa simétrica 90

REF.	PIEZA	CANTIDAD
1	COSTADOS	2
2	PATAS APOYO	2
3	TAPA	1
4	PATA	1
5	ARANDELA	6
6	ESCÉNTRICA	12
7	PZ1 M6X42	12
8	ALLEN 4 M6X15	4

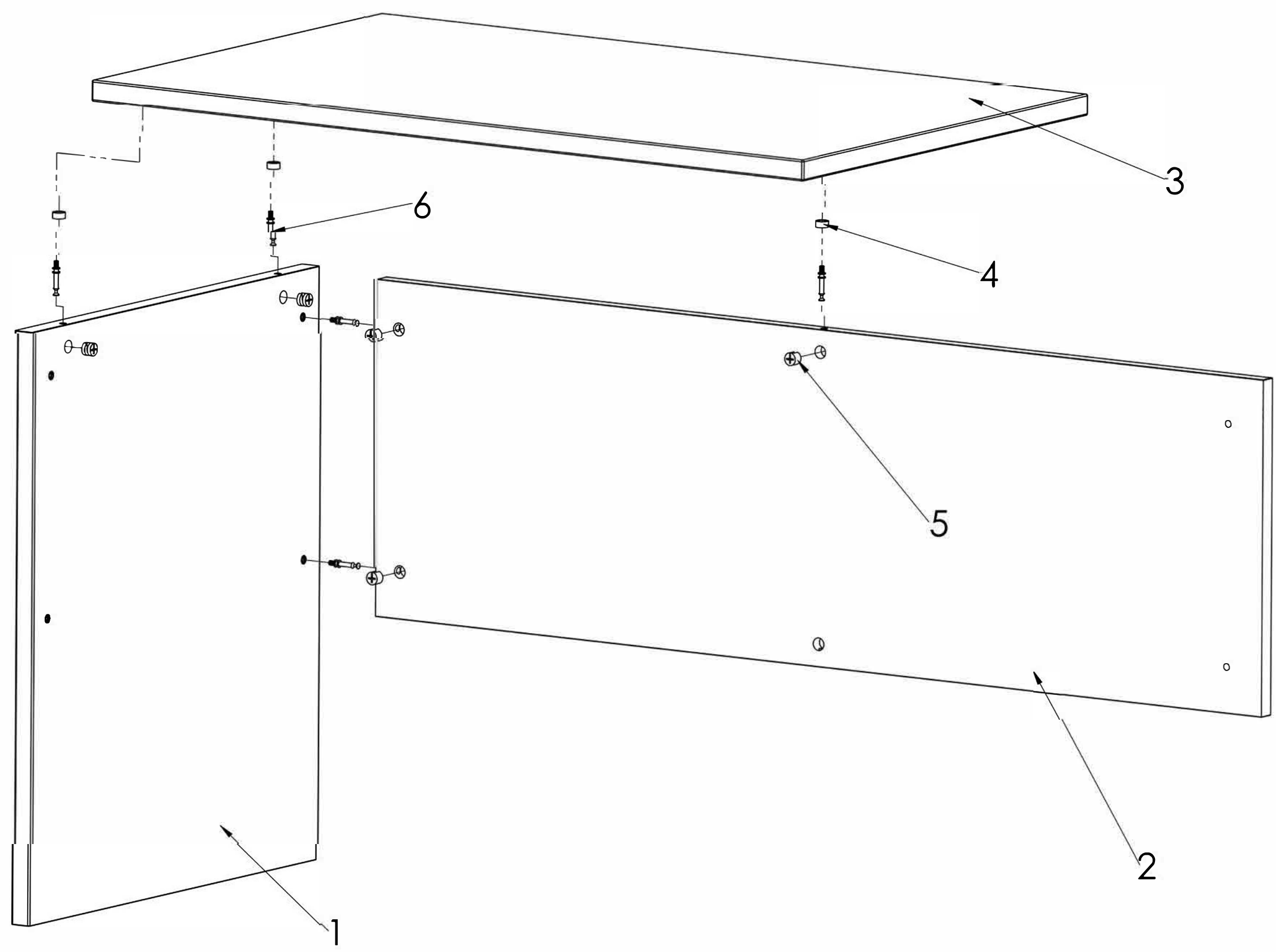
#### Instrucciones de montaje:

1. Premontar la estructura y los sobres.
2. Cuadrar la estructura.
3. Apretar tornillos.

HERRAJE	Ref. 5	Ref. 6	Ref. 7	Ref. 8	Ref.	Ref.	Ref.	Ref.	Ref.
									

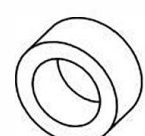
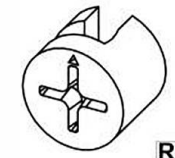

# Serie Basic

## Ala



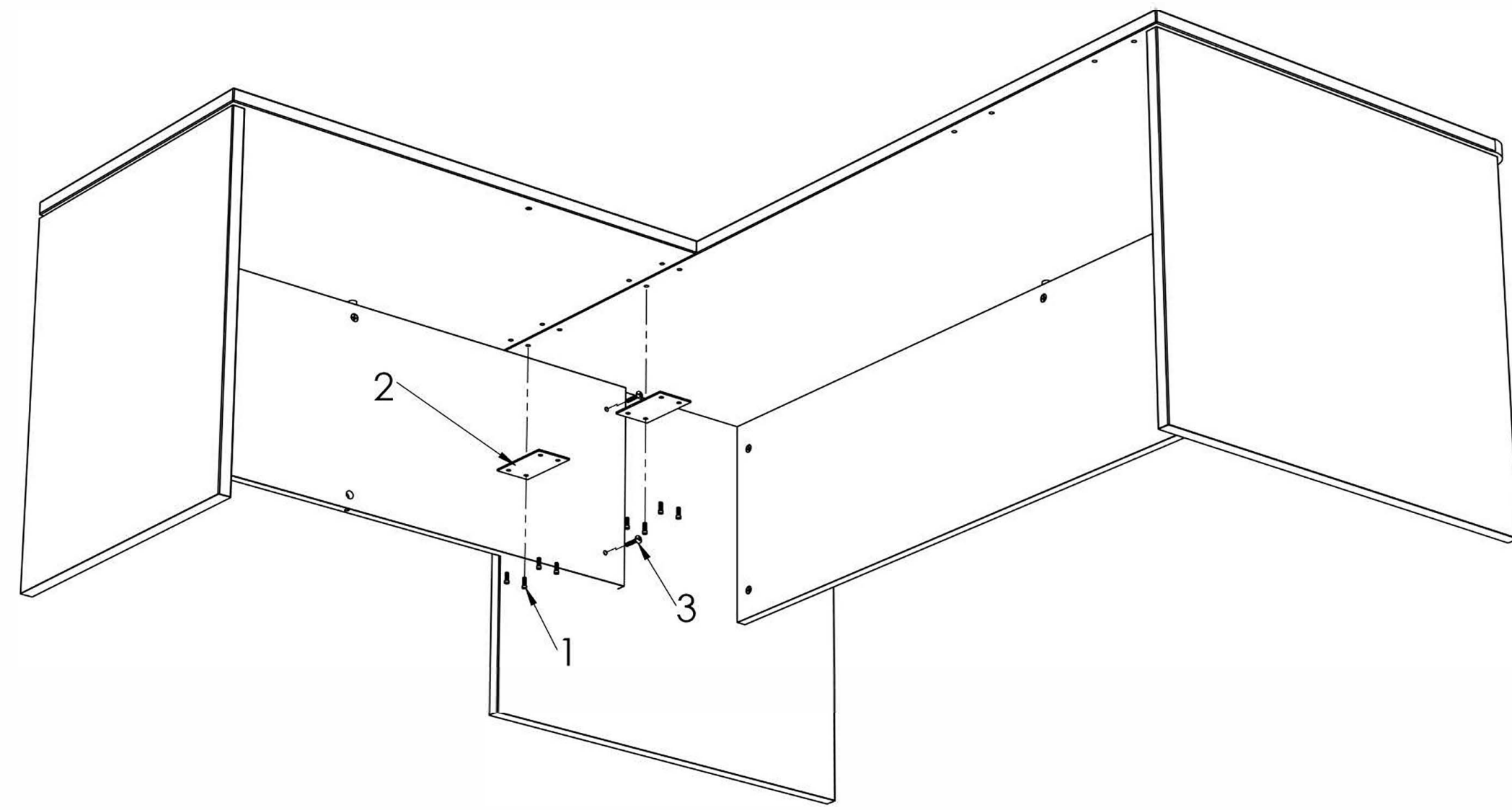
REF.	PIEZA	CANTIDAD
1	COSTADO	1
2	FALDÓN	1
3	TAPA	1
4	ARANDELA	3
5	ESCÉNTRICA	5
6	PZ1 M6X42	5

- Instrucciones de montaje:
1. Premontar la estructura y los sobres.
  2. Cuadrar la estructura.
  3. Apretar tornillos.

HERRAJE	Ref.	Ref.	Ref.	Ref.	Ref.	Ref.	Ref.	Ref.
	4		5		6			

# Serie Basic

## Mesa arco + ala

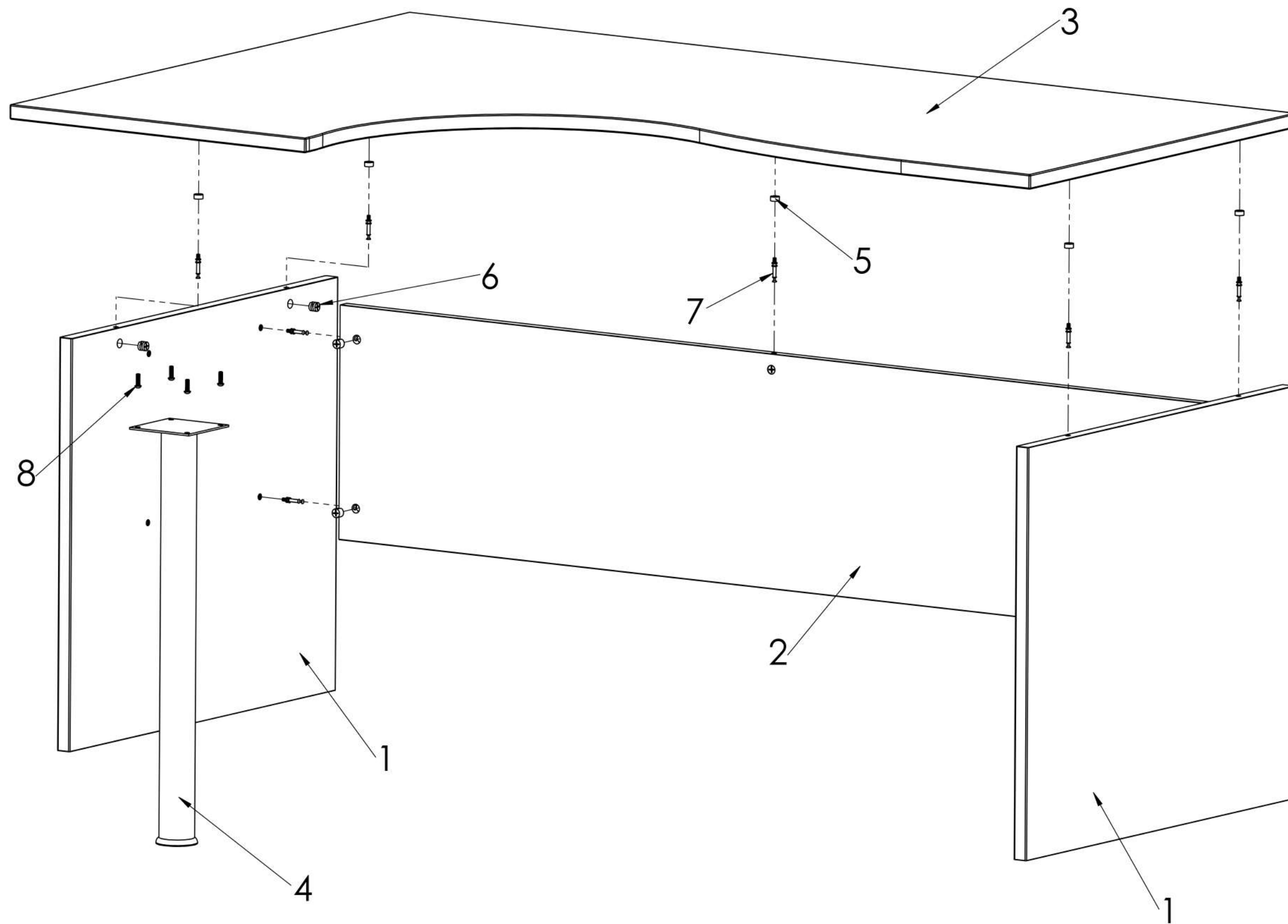


REF.	PIEZA	CANTIDAD
1	ALLEN 4 M6X15	8
2	PLACA UNIÓN	2
3	KOMBY M6X35	2

Instrucciones de montaje:

1. Premontar la estructura y los sobres.
2. Cuadrar la estructura.
3. Apretar tornillos.

HERRAJE	Ref. 1	Ref. 2	Ref. 3	Ref.	Ref.	Ref.	Ref.	Ref.	Ref.
									



## Serie Basic

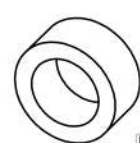
### Mesa Angular 1

REF.	PIEZA	CANTIDAD
1	COSTADOS	2
2	FALDÓN	1
3	TAPA	1
4	PATA	1
5	ARANDELA	5
6	ESCÉNTRICA	9
7	PZ1 M6X42	9
8	ALLEN 4 M6X15	4

#### Instrucciones de montaje:

1. Premontar la estructura y los sobres.
2. Cuadrar la estructura.
3. Apretar tornillos.

#### HERRAJE



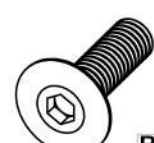
Ref. 5



Ref. 6



Ref. 7



Ref. 8

Ref.

Ref.

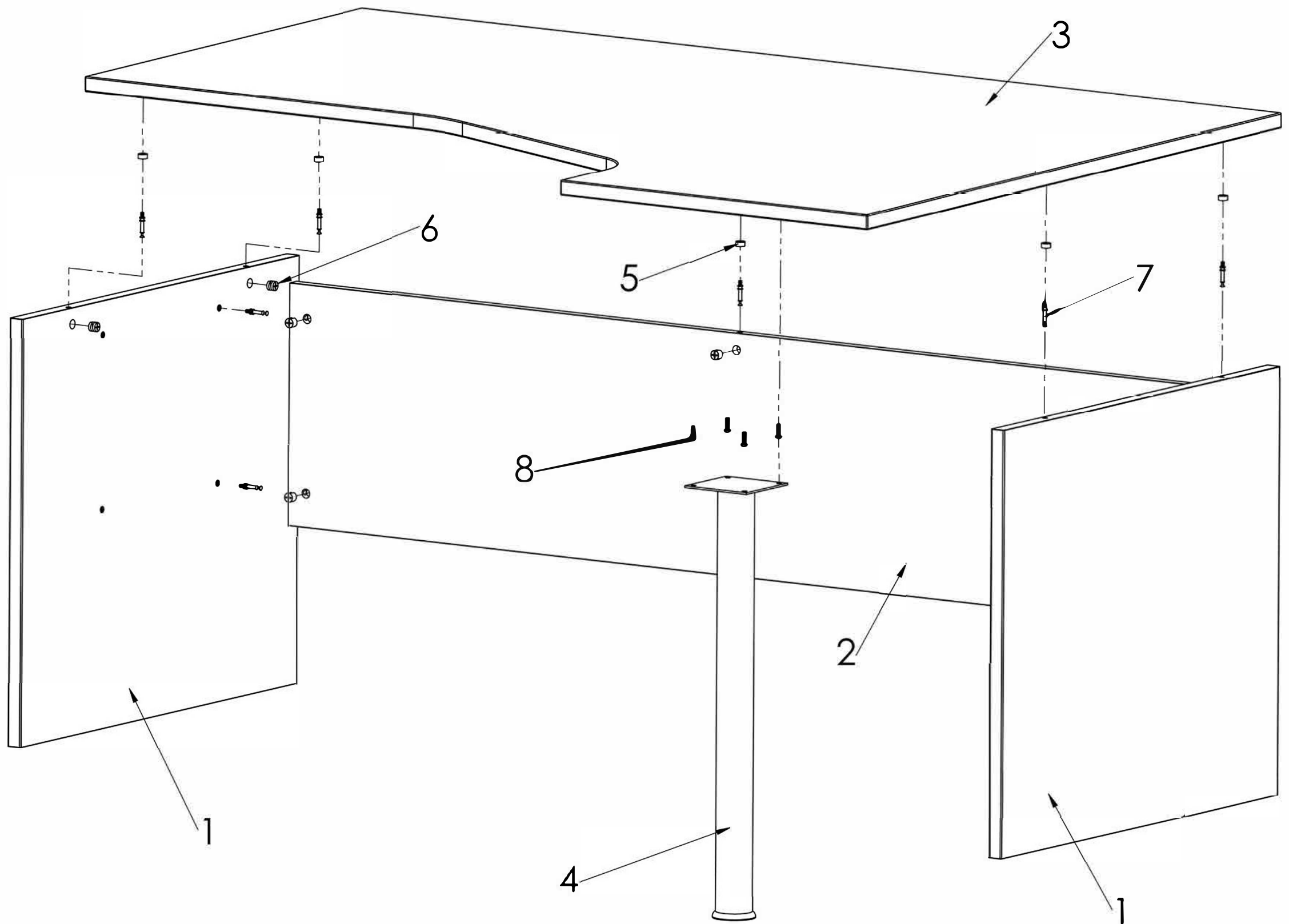
Ref.

Ref.

Ref.

# Serie Basic

## Mesa Angular 2

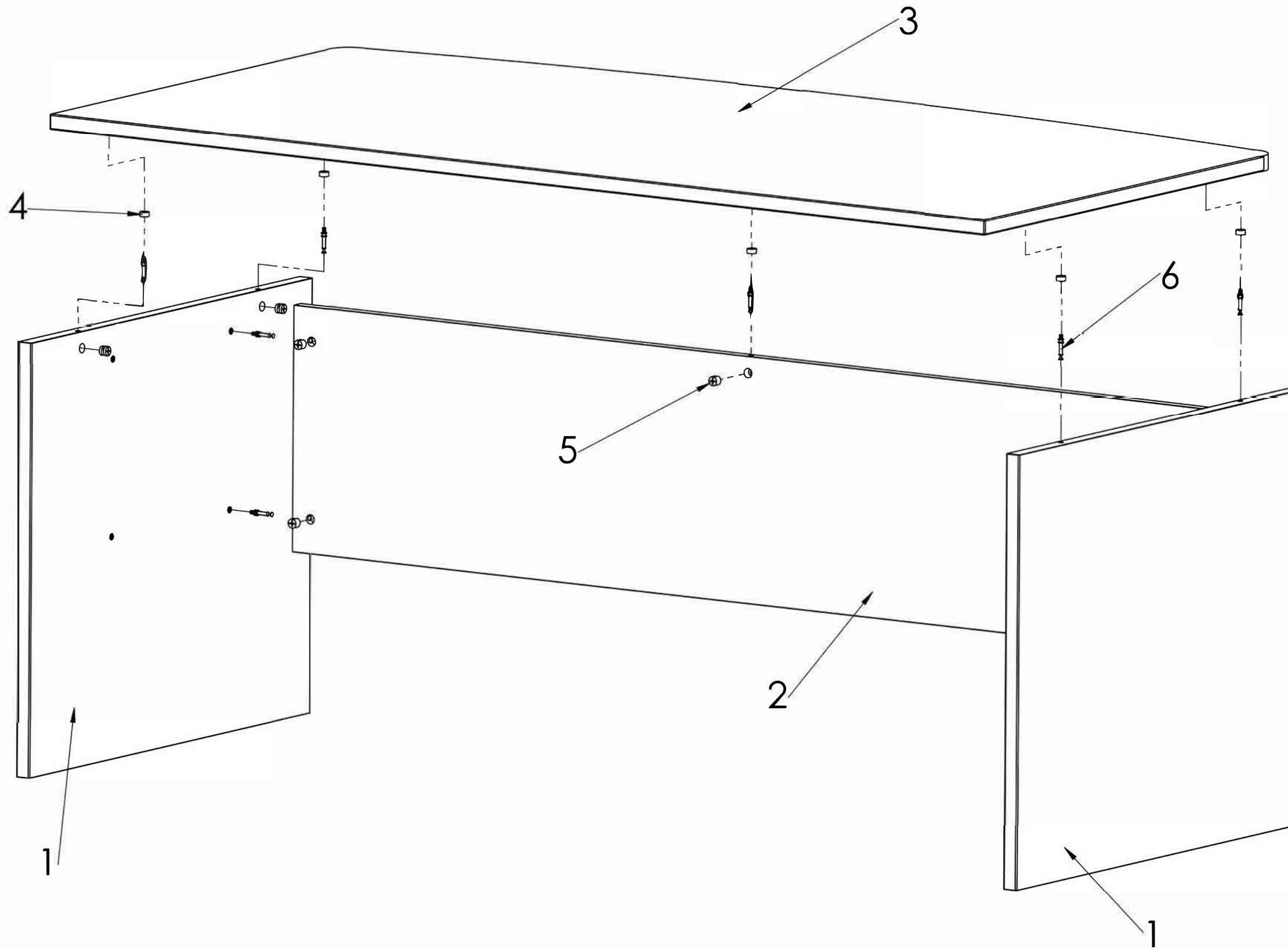


REF.	PIEZA	CANTIDAD
1	COSTADOS	2
2	FALDÓN	1
3	TAPA	1
4	PATA	1
5	ARANDELA	5
6	ESCÉNTRICA	9
7	PZ1 M6X42	9
8	ALLEN 4 M6X15	4

### Instrucciones de montaje:

1. Premontar la estructura y los sobes.
2. Cuadrar la estructura.
3. Apretar tornillos.

HERRAJE	Ref. 5	Ref. 6	Ref. 7	Ref. 8	Ref.	Ref.	Ref.	Ref.	Ref.



## Serie Basic

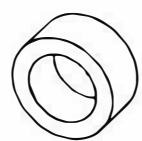
### Mesa Arco

REF.	PIEZA	CANTIDAD
1	COSTADOS	2
2	FALDÓN	1
3	TAPA	1
4	ARANDELA	5
5	ESCÉNTRICA	9
6	PZ1 M6X42	9

#### Instrucciones de montaje:

1. Premontar la estructura y los sobres.
2. Cuadrar la estructura.
3. Apretar tornillos.

#### HERRAJE



Ref. 4



Ref. 5



Ref. 6

Ref.

Ref.

Ref.

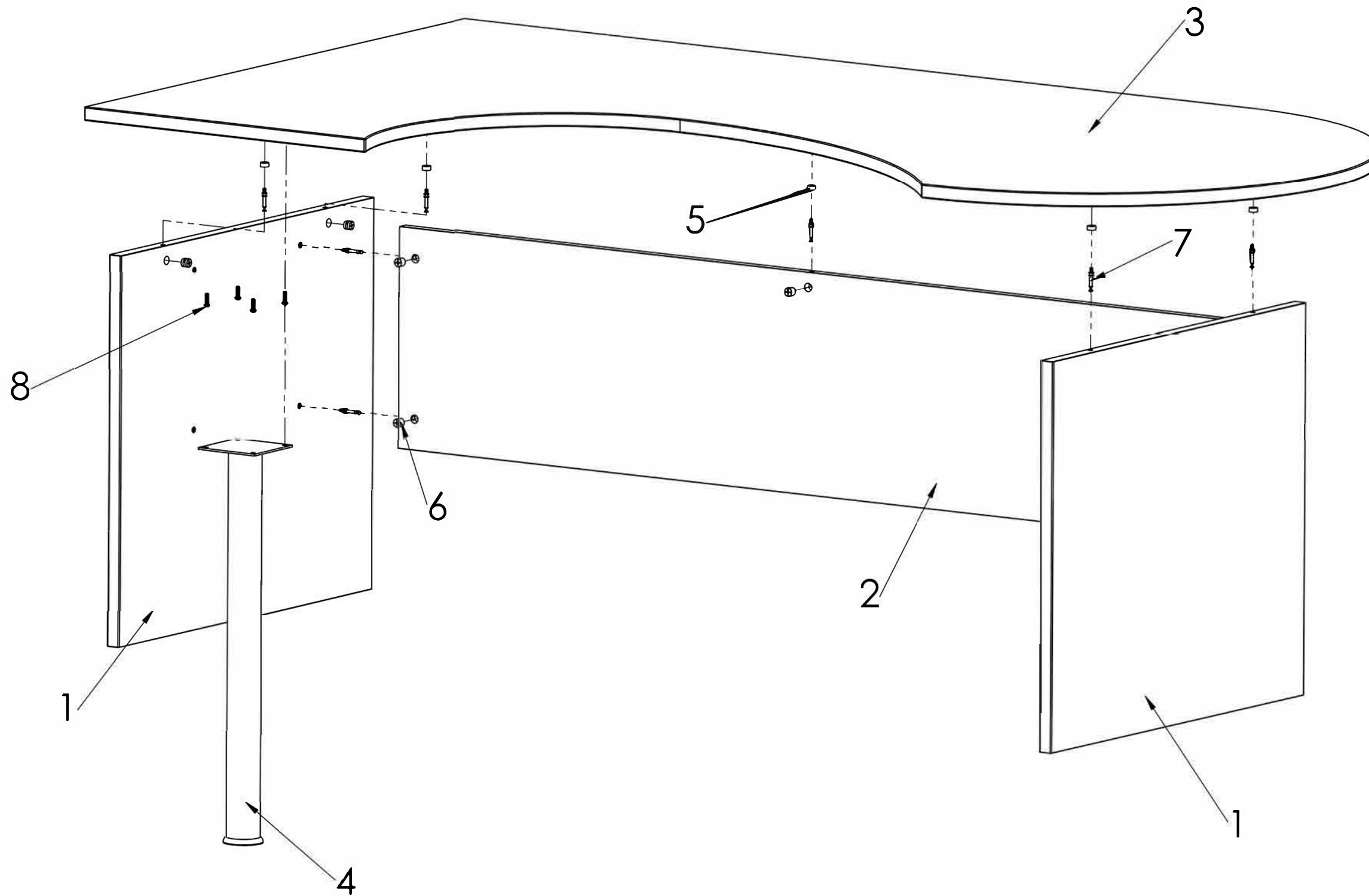
Ref.

Ref.

Ref.

# Serie Basic

## Mesa gota

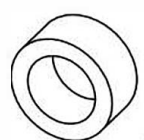


REF.	PIEZA	CANTIDAD
1	COSTADOS	2
2	FALDÓN	1
3	TAPA	1
4	PATA	1
5	ARANDELA	5
6	ESCÉNTRICA	9
7	PZ1 M6X42	9
8	ALLEN 4 M6X15	4

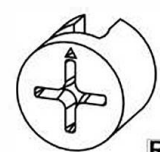
### Instrucciones de montaje:

1. Premontar la estructura y los sobres.
2. Cuadrar la estructura.
3. Apretar tornillos.

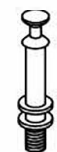
### HERRAJE



Ref. 5



Ref. 6



Ref. 7



Ref. 8

Ref.

Ref.

Ref.

Ref.

Ref.